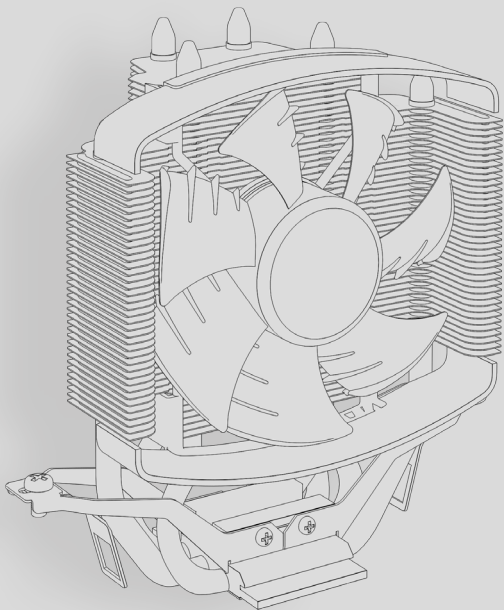




Aardwolf

USER MANUAL

IntelSocket LGA 1156 / 1155 / 1151 / 1150 / 775
AMD Socket FM2 / FM2+ / FM1 / AM3+ / AM3 / AM2+ / AM2 / AM4



ENGLISH
РУССКИЙ
УКРАЇНСЬКА

CPU COOLING SYSTEM

AARDWOLF PERFORMA 5X



1. Precautions

- 1) This model of processor cooling system must be used with 92 mm fan.
- 2) To prevent injury or damage to the fan or its blades, avoid moving objects or parts of the body into the fan while fan it is operating.
- 3) Thermal Grease, which is included, is intended exclusively for installation of the system on the processor and is not a food. Avoid touching of Thermal Grease with skin, eyes, do not use inside, keep inaccessible for children and animals. If the Thermal Grease has hit the skin, immediately rinse with water. If you come in or if you have other health problems when using a Thermal Grease - immediately consult a doctor.
- 4) To prevent possible injuries, gloves must be worn while handling this product.
- 5) It is advisable not to use force when fastening the fan and installing the system on the processor, this can damage the parts of the device.
- 6) It is necessary to store and use the device in places not accessible to children.
- 7) Carefully read the setup and installation instructions before starting to work with the device. If you find a discrepancy with the information provided, contact the seller of the item to replace or complete.
- 8) When transporting a computer system, the cooler should be removed from the motherboard. The Supplier is not responsible for the damage that occurred during the transportation of the goods.
- 9) The appearance and completeness of the goods may be supplemented or modified in order to improve or improve the quality of the goods.
- 10) The supplier is not responsible for damage to the processor cooling system and the processor, as a result of the use of installing aggressive chemical thermal interfaces not provided for by this instruction and manufactured by third parties.

2. Specifications

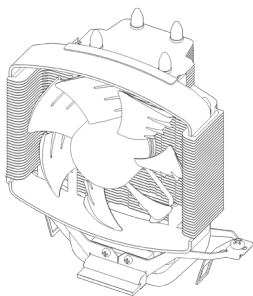
CPU Cooling system Aardwolf Performa 5X (APF-5X-92)

Product code: **APF-5X-92**

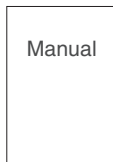
IntelSocket LGA	1156 / 1155 / 1151 / 1150 / 775
AMD Socket	FM2 /FM2+ /FM1 /AM3+ /AM3 /AM2+ /AM2 /AM4
Model	APF-5X-92
Materials	Pure Copper /Aluminium /Plastic
Fan size	92 x 92 x 25 mm
Bearing type	FSB (Fluid Shield Bearing)
Fan RPM	1300 ~ 2600 rpm \pm 15%
The surface area of the radiator plates	2 966,32 cm ²
Speed Control	PWM Control, Auto Restart
Fan Noise	18~ 28 dBA
Connector	4 Pin
Input voltage	12V
Static pressure	4,75 mm/ H ₂ O
Fan Performance	51,6 CFM
Current strength	0,26 A
Consumption	3,12 W
Dimension (with fan)	127 (W) x 61 (L) x 134 (H) mm
Dimension (without fan)	-
Weight (with fan)	330 g
Weight (without fan)	-
Gross Weight	435 g
Thermal Interface	1g, thermal grease Aardwolf AF-TG2 (plastic bag)

3. Components

Common components



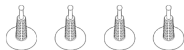
Cooler with fan



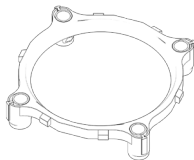
User's manual



Thermal grease
(AF-TG2)



Fastening clips



Mounting frame with bushings

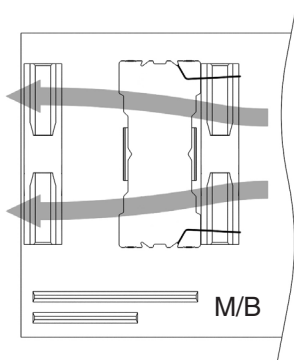
4. Installation requirements

Limitations on dimensions

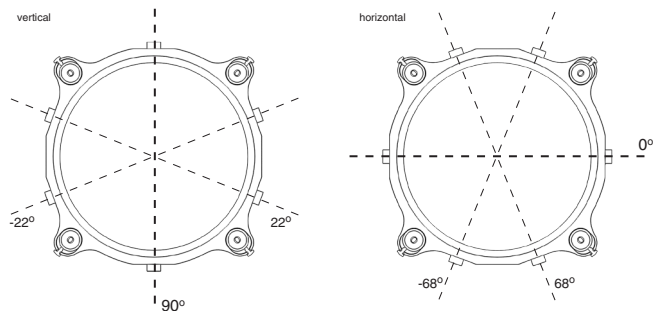
It is recommended that before installing the CPU cooling system to try the device. Place the radiator without fasteners on the processor cover. Make sure that the body panel is free to close and does not touch the heat pipes, radiator or fan. The parts of the device should not touch other components of the motherboard.

Location of the device

The air flow of the front cooling fan must be directed to the radiator.

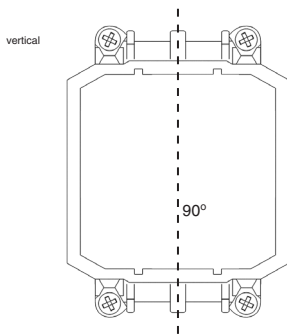


On Intel processor slots, the radiator can be rotated at a straight or sharp angle. For this purpose, appropriate fastening frame turns before installation.



Pic 1

AMD on the CPU socket is permitted only vertically mounted radiator (Pic 2).



Pic 2

RAM

Before installing of CPU cooling system on the processor, it is necessary to measure the height of the RAM modules, and to check whether they interfere with the installation of CPU cooling.

Motherboard

Before installing of CPU cooling, make sure that the power rails of the power circuits of the motherboard do not interfere with the design of the device. Make sure that the capacitors of the chip and other elements of the motherboard do not conflict with the mounting of processor cooling and do not interfere with its installation.

VGA

Before installing processor cooling, make sure that the device does not fall into the plane of placement of the video adapter.

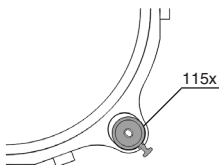
5. Installation

Socket Intel LGA installation 1156 /1155 /1151 /1150 /775

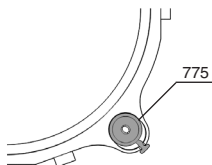
Assembling of the mounting frame

Place the transparent sleeve into the corresponding hole of the frame. **Pay attention to the position of the sleeve in the connector:**

- for sockets 1156 /1155 /1151 /1150 it should be located further from the conditional center of the frame (Pic 3);
- for socket 775 - will be located closer to the conditional center of the frame (Pic 4).



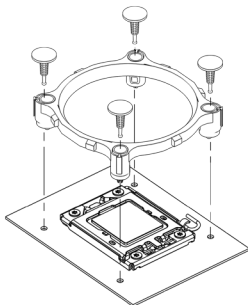
Pic 3



Pic 4

Installing of the mounting frame

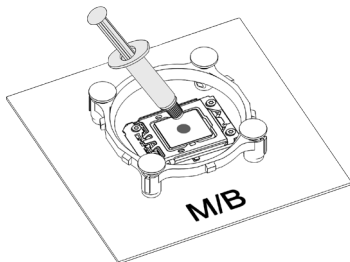
Insert the assembled mounting frame into the corresponding holes on the motherboard. Protrusions for securing the brackets must match the intended orientation of processor cooling. Push the latches into the transparent sleeves until they stop. Make sure the frame is firmly locked in place.



Pic 5

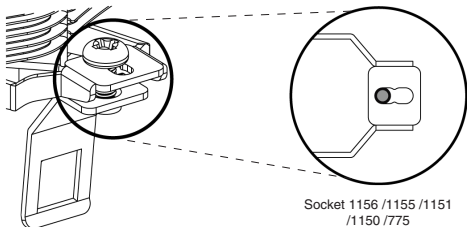
Mounting of CPU cooling

1) Apply a thermal interface to the processor, squeezing a small drop (diameter 4-5 mm) onto its center.



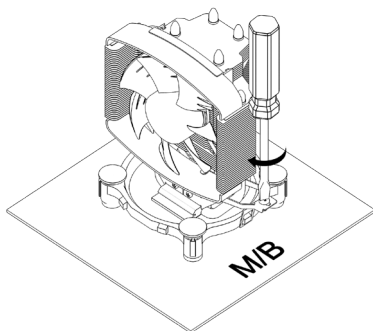
Pic 6

2) Loosen the screws on the fixing feet of the cooler using a screwdriver. **The screws should be closer to the radiator when installed on Intel's processor connectors.**



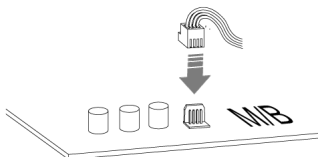
Pic 7

3) Install the heat sink on the processor cover in accordance with the desired orientation. Hook the fixing brackets behind the tabs on the mounting frame. Screw the screws as far as they will go.



Pic 8

4) Connect the fan power to the corresponding connector of the motherboard (CPU Fan).



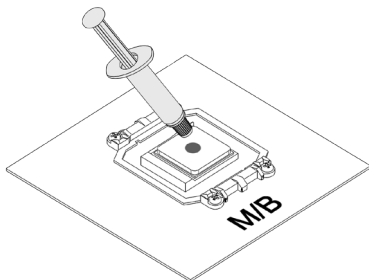
Pic 9

Socket AMD Installation FM2/FM2+/FM1/AM3+/AM3/AM2+/AM2/AM4

Mounting of CPU cooling

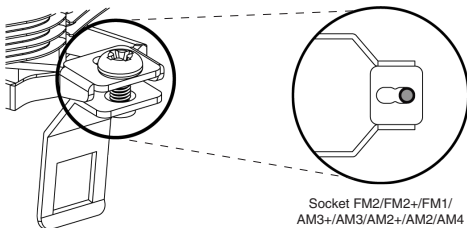
For installation on the AMD socket, the motherboard's own mounting frame is used. Frame of a set of CPU cooling is not required.

- 1) Apply a thermal interface to the processor, squeezing a small drop (diameter 4-5 mm) onto its center.



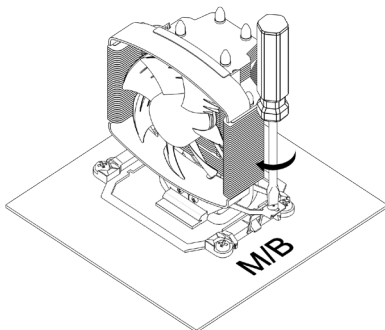
Pic 10

- 2) Loosen the screws on the fixing feet of the cooler using a screwdriver. **Screws should be located farther from the radiator when installed on AMD's processor connectors.**



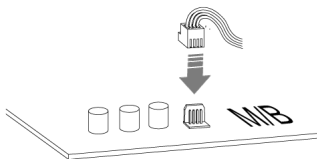
Pic 11

- 3) Install the heat sink on the processor cover in accordance with the desired orientation. Hook the brackets for the corresponding tabs on the mounting frame of the motherboard. Tighten the screws.



Pic 12

- 4) Connect the fan power to the corresponding connector of the motherboard (CPU Fan).



Pic 13

6. Troubleshooting

- 1) When preparing for the installation of CPU cooling, check the completeness of the product.
- 2) After installing of CPU cooling, the CPU temperature remains high:
 - make sure that the temperature mode of the room and the system unit, in which the CPU cooling is located at a normal level (optimum temperature +25 ° C, humidity not more than 75%);
 - check the processor settings in the BIOS / UEFI motherboard;
 - read the instruction manual and pay attention to the correct installation of the processor cooling;
 - check the presence of the thermal interface and the substrate, for the presence of elements.
- 3) Causes of a failure:
 - the non-working fan must be inspected to prevent foreign objects from entering the blades;
 - the fan is not connected to the motherboard - check the correctness of the connection, referring to the corresponding item in the instruction manual;
 - the connection cable is broken or damaged - pay attention to the cable, if there are no visible damages;
 - the fan settings in the BIOS are set incorrectly - check the settings in the BIOS / UEFI of the motherboard.
- 4) There are strange sounds during CPU cooling operation:
 - check the reliability of the fixing of the CPU cooling or incorrect installation;
 - avoid falling into the fan and the blades of objects or the probability that the blade can affect components of the system during operation.
- 5) Fan works noisy:
 - check and if necessary adjust the fan speed in the BIOS / UEFI of the motherboard;
 - make sure that after adjusting the fan parameters, its speed is sufficient to maintain the permissible temperature regime.

7. General limitations and safety

Storage, transportation and disposal considerations

This device should be stored in the warehouse or home and optionally transported to existing retail package. If CPU cooling is installed in computer system, it must be removed prior to transport and place in a single package. The place of storage (transportation) must be inaccessible to moisture, direct sunlight and to exclude the possibility of mechanical damage. This product is recommended to store at air temperature from + 5 ° C to + 40 ° C and humidity up to 80%. Subject to the rules and conditions of storage, the warranty period for storage of the device in the manufacturer's original packaging is 10 years.

Using of cpu cooler after expiration date

The calculated minimum service life of the device provided by the manufacturer for the cooling system for the CPU is 10 years old and works only if using the product exclusively for their own needs, and if the consumer observes the rules of operation, storage and transportation products. Provided careful handling of the product and compliance with the rules of operation, the actual lifetime may exceed the design life set by the manufacturer. At the end of the product's service life, it is advisable to contact an authorized service center for preventive maintenance of the product and determine its suitability for further operation. Work on preventive maintenance of the product and its diagnostics are performed by authorized service centers for a fee.

Utilization and environmental protection

The rules for disposal of this product differ from the rules for disposing of household waste. In contrast to household waste, the device must be handed over to the appropriate point for the reception of electrical and electrical equipment for the purpose of disposal and processing. It contributes to the preservation of natural resources. If you ensure independent disposal of the product, you prevent possible negative consequences for the environment and human health, as a result of improper processing. Transfer the device to a central waste disposal center or contact the seller who purchased the cooling system for the processor. Competent organizations for the disposal of this device will determine its safe environment for processing. **For incorrect disposal of waste provides for fines, according to the current legislation of the country where the device was purchased.**

8. Conforming to the standards and warranty of the manufacturer

Warranties of the manufacturer (seller)

If the user observes the operation rules, taking into account the precautions described in this user manual, the device is safe to use and does not harm the environment, human and is usable. The warranty period of the device is 12 months from the date of purchase and without taking into account the period of being in repair (provided that the operating rules are observed).

The right to a guarantee is provided when filling in the information in the warranty card that is issued upon the purchase of the goods.

The guarantee is a supplement to the rights that are granted in accordance with the current consumer rights laws of the country to which the goods were purchased. These laws differ in different countries. Read the full warranty information to get an understanding of consumer rights and additional consumer protection features that are provided under the current device warranty.



1. Меры предосторожности

- 1) Данная модель системы процессорного охлаждения может быть использована только с 92 мм вентилятором.
- 2) Для предотвращения травм и повреждения вентилятора или его лопастей, избегайте попадания посторонних предметов или частей тела в вентилятор, пока он находится в рабочем состоянии.
- 3) Термопаста, которая находится в комплекте, предназначена исключительно для установки системы на процессор и не является пищевым продуктом. Избегайте контакта термопасты с кожей, глазами, не употребляйте вовнутрь, берегите в недоступном для детей и животных месте. Если термопаста попала на кожу, немедленно смойте водой. При попадании во внутрь или при возникновении других проблем со здоровьем при использовании термопасты – немедленно обратитесь к врачу.
- 4) Рекомендуем, во время установки устройства на процессор, использовать перчатки, чтобы не травмироваться и безопасно завершить работу.
- 5) Желательно не применять силу при закреплении вентилятора и установки системы на процессор, так как это может привести к повреждению частей устройства.
- 6) Необходимо хранить и использовать устройство в местах, недоступных для детей.
- 7) Внимательно изучите комплектацию и инструкцию по установке перед началом работы с устройством. Если вы нашли несоответствие с заявленной информацией, обратитесь к продавцу товара, чтобы заменить или доукомплектовать.
- 8) При транспортировке компьютерной системы, кулер следует демонтировать с материнской платы. Поставщик не несет ответственности за повреждения, которые произошли во время транспортировки товара.
- 9) Внешний вид и комплектация товара могут быть дополнены или изменены с целью его усовершенствования или улучшения качества товара.
- 10) Поставщик не несет ответственности за повреждение системы процессорного охлаждения и процессора, в результате использования при установке агрессивных химических термоинтерфейсов не предусмотренных данной инструкцией и изготовленных сторонними производителями.

2. Спецификация

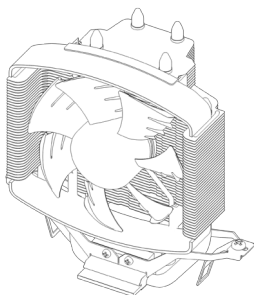
Система охлаждения для процессора Aardwolf Performa 5X (APF-5X-92)

Код товара: APF-5X-92

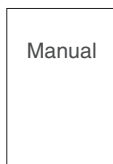
IntelSocket LGA	1156 / 1155 / 1151 / 1150 / 775
AMD Socket	FM2 /FM2+ /FM1 /AM3+ /AM3 /AM2+ /AM2 /AM4
Модель	APF-5X-92
Материалы	Медь/Алюминий/Пластик
Размер вентилятора	92 x 92 x 25 мм
Тип подшипника	Гидродинамический
Частота оборотов	1300 ~ 2600 об/мин ± 10%
Площадь поверхности пластин радиатора	2 966,32 см ²
Контроль скорости вентилятора	ШИМ контроль, автоматический перезапуск
Уровень шума	18 ~ 28 дБА
Коннектор	4 Пин
Напряжение питания	12В
Статическое давление	4,75 мм/ Н ² O
Производительность вентилятора	51,6 CFM
Сила тока	0,26 А
Потребление	3,12 Вт
Размер (с вентилятором)	127 (Ш) x 61 (Д) x 134 (В) мм
Размер (без вентилятора)	-
Вес (с вентилятором)	330 г
Вес (без вентилятора)	-
Вес в упаковке	435 г
Термоинтерфейс	Термопаста Aardwolf AF-TG2 в пакете (1 г)

3. Комплектация

Общие компоненты

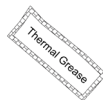


Радиатор с вентилятором

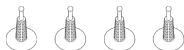


Manual

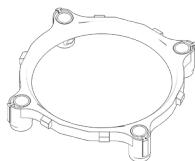
Инструкция
пользователя



Термопаста
(AF-TG2)



Крепежные фиксаторы



Крепежная рамка с втулками

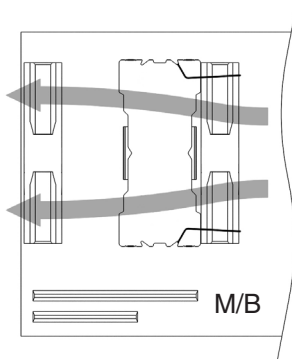
4. Требования по установке

Ограничения по габаритам

Рекомендуем, перед установкой системы процессорного охлаждения примерить устройство. Поместите радиатор без креплений на крышку процессора. Убедитесь, в том, что панель корпуса свободно закрывается и не касается тепловых трубок, радиатора или вентилятора. Части устройства не должны задевать другие компоненты материнской платы.

Расположение устройства

Поток воздуха переднего вентилятора системы охлаждения должен быть направлен в радиатор.



На процессорных разъемах Intel радиатор может быть повернут под прямым либо острым углом. Для этого, соответствующим образом поворачивается крепежная рамка перед установкой.

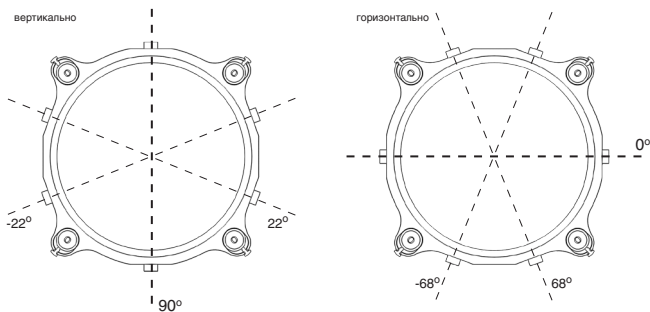


Рис. 1

На процессорных разъемах AMD допускается только вертикальная установка радиатора (Рис. 2).

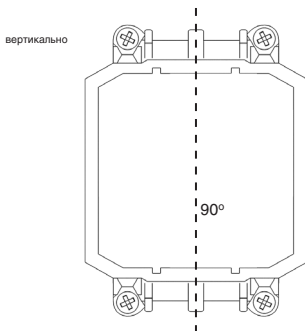


Рис. 2

Оперативная память

Перед установкой системы охлаждения на процессор проверить, чтобы радиатор и его крепления не мешали модулям оперативной памяти.

Материнская плата

Перед установкой процессорного охлаждения, убедитесь, что радиаторы силовых цепей материнской платы не задевают конструкцию устройства. Удостоверьтесь, что конденсаторы микросхемы и другие элементы материнской платы не конфликтуют с креплением процессорного охлаждения и не создают помехи в процессе его монтажа.

Видеокарта

Перед установкой процессорного охлаждения, убедитесь, что устройство не попадает в плоскость размещения видеоадаптера.

5. Установка

Установка на Socket Intel LGA 1156 / 1155 / 1151 / 1150 / 775

Сборка крепежной рамки

Установите прозрачные втулки в соответствующее отверстие рамки. **Обратите внимание на положение втулки в разъеме:**

- для сокетов 1156 / 1155 / 1151 / 1150 она должна будет находиться дальше от условного центра рамки (Рис. 3);
- для сокета 775 - будет располагаться ближе к условному центру рамки (Рис.4).

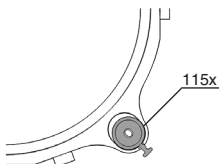


Рис. 3

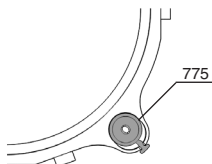


Рис. 4

Установка крепежной рамки

Вставьте собранную крепежную рамку в соответствующие отверстия материнской платы. Выступы для крепления скоб должны совпадать с предполагаемой ориентацией процессорного охлаждения. Задвиньте фиксаторы в прозрачные втулки до упора. Убедитесь в том, что рамка прочно зафиксирована на своем месте.

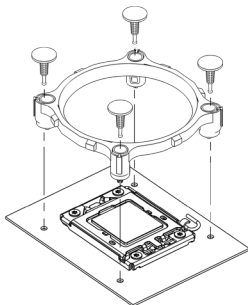


Рис. 5

Монтаж процессорного охлаждения

1) Нанесите термоинтерфейс на процессор, выдавив небольшую каплю (диаметр 4-5 мм) на его центральную часть.

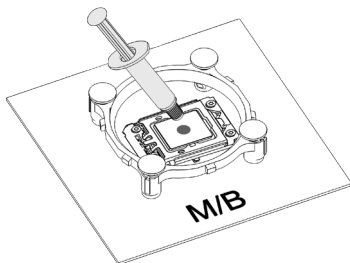


Рис. 6

2) Ослабить винты на крепежных лапах кулера при помощи отвертки. **Винты должны располагаться ближе к радиатору при установке на процессорные разъемы Intel.**

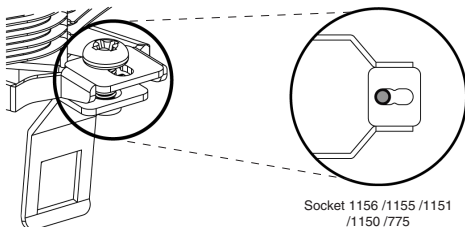


Рис. 7

3) Установите радиатор на крышку процессора с соблюдением желаемой ориентации. Зацепите крепежные скобы за выступы на крепежной рамке. Закрутите до упора винты.

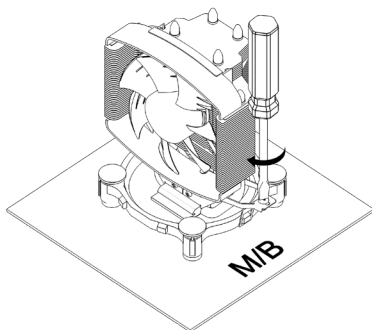


Рис. 8

4) Подключите питание вентилятора к соответствующему разъему материнской платы (CPU Fan).

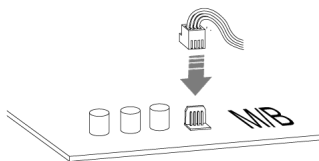


Рис. 9

Установка на Socket AMD FM2/FM2+/FM1/AM3+/AM3/AM2+/AM2/AM4

Монтаж процессорного охлаждения

Для установки на сокет AMD используется собственная крепежная рамка материнской платы. Рамка из комплекта процессорного охлаждения не требуется.

- 1) Нанесите термоинтерфейс на процессор, выдавив небольшую каплю (диаметр 4-5 мм) на его центральную часть.

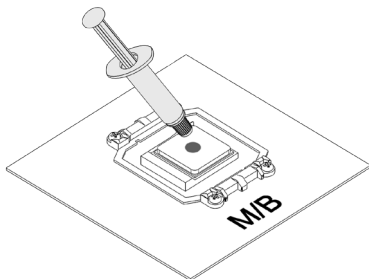


Рис. 10

- 2) Ослабить винты на крепежных лапах кулера при помощи отвертки. Винты должны располагаться дальше от радиатора при установке на процессорные разъемы AMD.

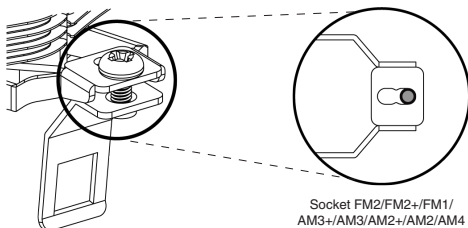


Рис. 11

3) Установите радиатор на крышку процессора с соблюдением желаемой ориентации. Зацепите крепежные скобы за соответствующие выступы на крепежной рамке материнской платы. Затяните до упора винты.

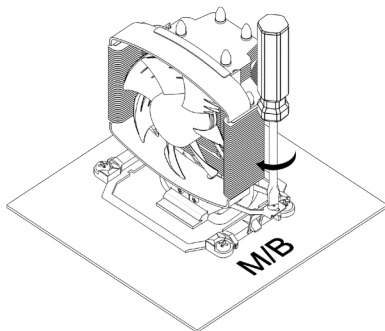


Рис. 12

4) Подключите питание вентилятора к соответствующему разъему материнской платы (CPU Fan).

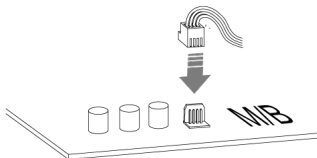


Рис. 13

6. Устранение мелких неисправностей

- 1) При подготовке к установке процессорного охлаждения, проверьте комплектность изделия.
- 2) После установки процессорного охлаждения температура процессора остается высокой:
 - убедитесь, что температурный режим помещения и системного блока, в который размещается процессорное охлаждение на нормальном уровне (оптимальная температура +25 °С, влажность не выше 75%);
 - проверьте настройки процессора в БИОС/UEFI материнской платы;
 - изучите инструкцию и обратите внимание на правильность установки процессорного охлаждения;
 - проверьте наличие термоинтерфейса и подложку, на предмет наличия посторонних элементов.
- 3) Причины неисправности вентилятора:
 - нерабочий вентилятор необходимо осмотреть, чтобы исключить попадание посторонних предметов в лопасти;
 - вентилятор не подключен к материнской плате – проверьте правильность подключения, руководствуясь соответствующим пунктом в инструкции;
 - перебит или поврежден кабель подключения – обратите ваше внимание на кабель, нет ли видимых повреждений;
 - неправильно выставлены настройки вентилятора в БИОСе – проверьте установки в БИОС/UEFI материнской платы.
- 4) При работе процессорного охлаждения появились посторонние звуки:
 - необходимо проверить надежность закрепления процессорного охлаждения и правильность его установки;
 - исключите возможность попадания в вентилятор и его лопасти посторонних предметов или вероятности того, что лопасти могут задевать комплектующие системы, во время работы.
- 5) Вентилятор шумно работает:
 - необходимо проверить и при необходимости отрегулировать скорость вращения вентилятора в БИОС/UEFI материнской платы;
 - убедитесь, что после настройки параметров вентилятора, его скорость достаточная для поддержки допустимого температурного режима.

7. Общие ограничения и безопасность. Условия хранения, транспортировка и утилизация

Хранение и транспортировка

Данное устройство рекомендуется хранить в складских или домашних условиях и при необходимости транспортировать в существующей розничной упаковке. Если система процессорного охлаждения установлена, ее необходимо демонтировать перед транспортировкой и поместить в отдельную упаковку. Место хранения (транспортировки), должно быть недоступным для влаги, прямого солнечного света и исключать возможность механических повреждений. Данный товар рекомендуется хранить при температуре воздуха от +5°C до +40°C и влажности до 80%. При условии соблюдения правил и условий хранения гарантийный срок хранения устройства в оригинальной упаковке производителя составляет 10 лет.

Использование устройства после окончания срока годности

Расчитанный минимальный срок службы устройства, установленный производителем для системы охлаждения процессора составляет 10 лет и действует при условии использования изделия исключительно для собственных потребностей, также при соблюдении потребителем правил эксплуатации, хранения и транспортировки изделия. При условии бережного обращения с изделием и соблюдения правил эксплуатации, фактический срок службы может превышать расчетный срок службы, установленный производителем. По окончании срока службы изделия, желателен обратиться в авторизованный сервисный центр для проведения профилактического обслуживания изделия и определить его пригодность для дальнейшей эксплуатации. Работы относительно профилактического обслуживания изделия и его диагностики, выполняются авторизованными сервисными центрами на платной основе.

Утилизация и защита окружающей среды

Правила утилизации данного изделия отличаются от правил утилизации бытовых отходов. В отличие от бытовых отходов, устройство необходимо сдать в соответствующий пункт по приему электрического и электротехнического оборудования с целью утилизации и переработки. Это способствует сохранению природных ресурсов. При обеспечении независимой утилизации изделия, вы предотвращаете возможные негативные последствия для окружающей среды и здоровья людей, как следствие неправильной переработки. Сдайте устройство в централизованный центр по приему и утилизации отходов или обратитесь к продавцу, у которого была приобретена система охлаждения для процессора. Компетентные организации по утилизации этого устройства определяют его на безопасную для окружающей среды переработку. **За неправильную утилизацию отходов предусмотрены штрафы, соответствующие действующего законодательства страны, в которой это устройство было приобретено.**

8. Соответствие стандартам и гарантия производителя

Гарантии производителя (продавца)

При соблюдении пользователем правил эксплуатации, с учетом мер предосторожностей, изложенных в этой инструкции пользователя, устройство безопасное при использовании и не наносит вреда окружающей среде, человеку и пригодно к эксплуатации. Гарантийный срок эксплуатации устройства – 12 месяцев с момента приобретения и без учета периода нахождения в ремонте (при условии соблюдения правил эксплуатации).

Право на гарантию предоставляется при заполнении информации в гарантийном талоне, который выдается при приобретении товара. Для получения более детальной информации о товаре, а также с вопросами и предложениями, обращайтесь по адресу, указанному ниже.

Гарантия, является дополнением к правам, которые предоставляются в соответствии с действующими законами о правах потребителей страны, к которой был приобретен товар. Эти законы отличаются в разных странах. Ознакомьтесь с полной информацией о гарантии, чтобы иметь представление о правах потребителя и дополнительные возможности по защите прав потребителей, которые предоставляются по действующей гарантии на устройство.



1. Заходи безпеки

- 1) Вище зазначена система процесорного охолодження може використовуватися тільки з 92 мм вентилятором.
- 2) Для запобігання травм та пошкодження вентилятора чи його лопатей, уникайте попадання сторонніх предметів або частин тіла в вентилятор, поки він знаходиться в робочому стані.
- 3) Термопаста, яка знаходиться в комплекті, призначена виключно для установки системи на процесор і не є харчовим продуктом. Уникайте контакту термопасту із шкірою, очима, не вживайте всередину, зберігайте в недоступному для дітей та тварин місці. Якщо термопаста потрапила на шкіру, негайно змийте водою. При потрапленні в організм або при виникненні інших проблем зі здоров'ям при використанні термопасту - негайно зверніться до лікаря.
- 4) Рекомендуємо, під час установки пристрою на процесор, використовувати рукавички, щоб не травмуватися і безпечно завершити роботу.
- 5) Бажано не застосовувати силу при закріпленні вентилятора і установки системи на процесор - це може привести до пошкодження частин пристрою.
- 6) Необхідно зберігати і використовувати пристрій в місцях, недоступних для дітей.
- 7) Уважно вивчіть комплектацію та інструкцію по установці перед початком роботи з пристроєм. Якщо ви знайшли невідповідність із заявленою інформацією, зверніться до продавця товару, щоб замінити або докомплектувати.
- 8) При транспортуванні комп'ютерної системи, кулер слід демонтувати з материнської плати. Постачальник не несе відповідальності за пошкодження, які сталися під час транспортування товару.
- 9) Зовнішній вигляд і комплектація товару можуть бути доповнені або змінені з метою його удосконалення або поліпшення якості товару.
- 10) Постачальник не несе відповідальності за пошкодження системи процесорного охолодження і процесора, в результаті використання при установці агресивних хімічних термоінтерфейсів, не передбачених цією інструкцією і виготовлених сторонніми виробниками.

2. Специфікація

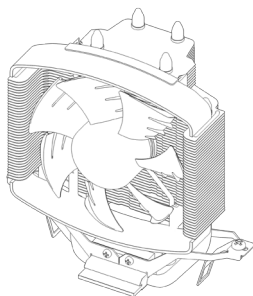
Система охолодження для процесора Aardwolf Performa 5X (APF-5X-92)

Код товару: APF-5X-92

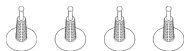
IntelSocket LGA	1156 / 1155 / 1151 / 1150 / 775
AMD Socket	FM2 /FM2+ /FM1 /AM3+ /AM3 /AM2+ /AM2 /AM4
Модель	APF-5X-92
Матеріали	Мідь/Алюміній/Пластик
Розмір вентилятора	92 x 92 x 25 мм
Тип підшипника	Гідродинамічний
Частота обертів	1300 – 2600 об/хв ± 10%
Площа поверхні пластин радіатора	2 966,32 см ²
Контроль швидкості вентилятора	ШИМ контроль, автоматичний перезапуск
Рівень шуму	18 – 28 дБА
Коннектор	4 Пін
Напруга живлення	12В
Статичний тиск	4,75 мм/ Н ² О
Продуктивність вентилятора	51,6 CFM
Сила току	0,26 А
Споживання	3,12 Вт
Розмір (з вентилятором)	127 (Ш) x 61 (Г) x 134 (В) мм
Розмір (без вентилятора)	-
Вага (з вентилятором)	330 г
Вага (без вентилятора)	-
Вага в упаковці	435 г
Термоінтерфейс	Термопаста Aardwolf AF-TG2 в пластиковому пакеті (1r)

3. Комплектація

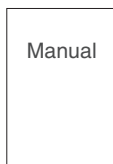
Загальні компоненти



Радіатор з вентилятором

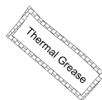


Фіксатори кріплення

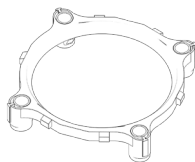


Manual

Інструкція користувача



Термопаста (AF-TG2)



Рамка-кріплення з втулками

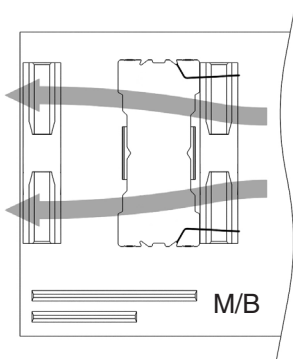
4. Вимоги під час установки

Обмеження за розмірами

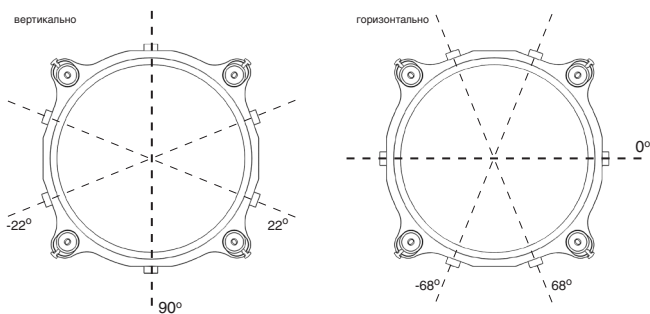
Рекомендуємо, перед установкою системи процесорного охолодження примірити пристрій. Помістіть радіатор без кріплень на кришку процесора. Переконайтеся, в тому, що панель корпусу вільно закривається і не торкається теплових трубок, радіатора або вентилятора. Частина пристрою не повинні заважати іншим компонентам материнської плати.

Розташування пристрою

Потік повітря переднього вентилятора системи охолодження повинен бути спрямований в радіатор.

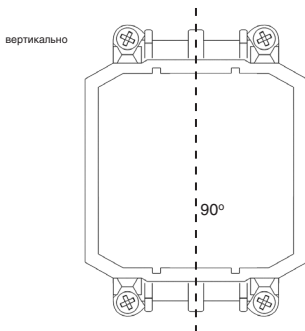


На процесорних роз'ємах Intel радіатор може бути розвернутий під прямим або гострим кутом. Для цього, відповідним чином повертається рамка кріплення перед установкою.



Мал. 1

На процесорних роз'ємах AMD допускається тільки вертикальне розміщення радіатора (Мал. 2).



Мал. 2

Оперативна пам'ять

Перед установкою системи охолодження на процесор перевірити, щоб радіатор і його кріплення не заважали модулям оперативної пам'яті.

Материнська плата

Перед установкою процесорного охолодження, переконайтеся, що радіатори силових ланцюгів материнської плати не торкаються конструкції пристрою. Переконайтеся, що конденсатори мікросхеми та інші елементи материнської плати не конфлікують з кріпленням процесорного охолодження і не створюють перешкоди в процесі його монтажу.

Відеокарта

Перед установкою процесорного охолодження, переконайтеся, що пристрій не потрапляє в площину розміщення відеоадаптера.

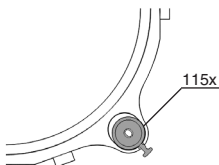
5. Установка

Установка на Socket Intel LGA 1156 /1155 /1151 /1150 /775

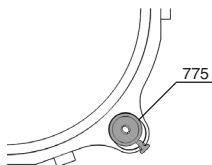
Зборка рамки кріплення

Вставте прозорі втулки в відповідні отвори рамки. **Зверніть увагу на положення втулки в роз'ємі:**

- для сокетів 1156/1155/1151/1150 вона повинна буде знаходитися далі від умовного центру рамки (Мал. 3);
- для сокета 775 - буде знаходитись ближче до умовного центру рамки (Мал.4).



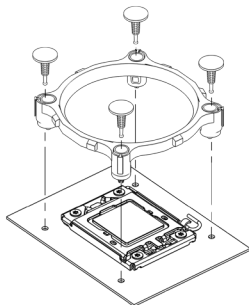
Мал. 3



Мал. 4

Установка рамки кріплення

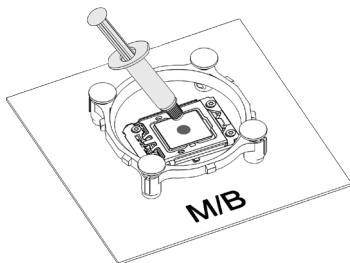
Вставте зібрану кріпильну рамку у відповідні отвори материнської плати. Виступи для кріплення скоб повинні збігатися з можливою орієнтацією процесорного охолодження. Засуньте фіксатори в прозорі втулки до упору. Переконайтеся в тому, що рамка надійно зафіксована на своєму місці.



Мал. 5

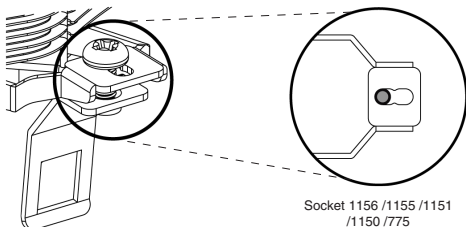
Монтаж процесорного охолодження

1) Нанесіть термоінтерфейс на процесор, видавивши невелику краплю (діаметр 4-5 мм) на його центральну частину.



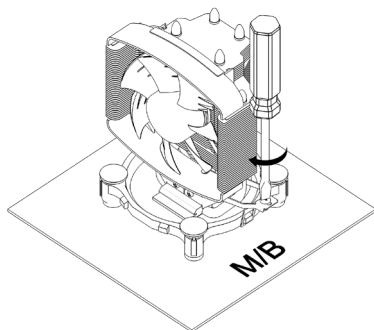
Мал. 6

2) Необхідно послабити гвинти на кріпильних лапах кулера за допомогою викрутки. **При установці на процесорні роз'єми Intel, гвинти повинні знаходитись ближче до радіатора.**



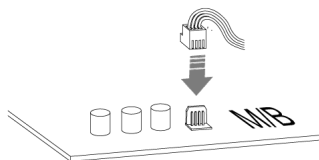
Мал. 7

3) Встановіть радіатор на кришку процесора з дотриманням бажаної орієнтації. Зачепіть кріпильні скоби за виступи кріпильної рамки. Закрутіть до упору гвинти.



Мал. 8

4) Підключіть живлення вентилятора до відповідного роз'єму материнської плати (CPU Fan).



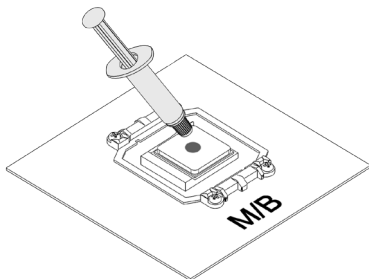
Мал. 9

Установка на Socket AMD FM2/FM2+/FM1/AM3+/AM3/AM2+/AM2/AM4

Монтаж процесорного охолодження

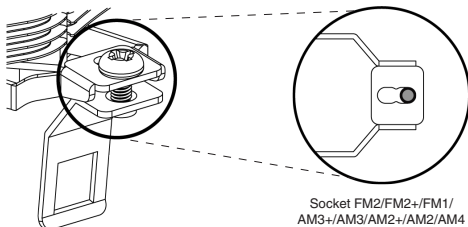
Для встановлення на сокет AMD використовується рамка для кріплення материнської плати. Рамка з комплекту процесорного охолодження не потрібна.

1) Нанесіть термоінтерфейс на процесор, видавивши невелику краплю (діаметр 4-5 мм) на його центральну частину.



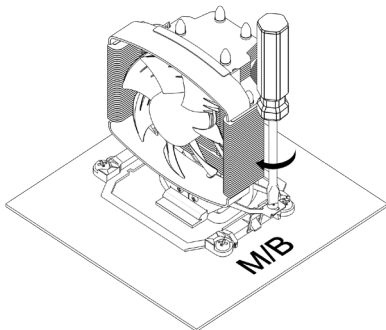
Мал. 10

2) Послабити гвинти на кріпильних лапах кулера за допомогою викрутки. Гвинти повинні знаходитися далі від радіатора при установці на процесорні роз'єми AMD.



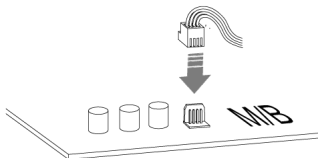
Мал. 11

- 3) Встановіть радіатор на кришку процесора з дотриманням бажаної орієнтації. Зачепіть кріпильні скоби за відповідні виступи рамки кріплення материнської плати. Затягніть до упору гвинти.



Мал. 12

- 4) Підключіть живлення вентилятора до відповідного роз'єму материнської плати (CPU Fan).



Мал. 13



6. Усунення дрібних несправностей

- 1) При підготовці до установки процесорного охолодження, перевірте комплектність виробу.
- 2) Після установки процесорного охолодження температура процесора залишається високою:
 - переконайтесь, що температурний режим приміщення і системного блоку, в якому росташоване процесорне охолодження на нормальному рівні (оптимальна температура +25 ° C, вологість не вище 75%);
 - перевірте налаштування процесора в BIOS / UEFI материнської плати;
 - уважно ознайомтесь з інструкцією і зверніть увагу на правильність установки процесорного охолодження;
 - перевірте наявність термоінтерфейса і підложку, на предмет наявності сторонніх елементів.
- 3) Причини несправності вентилятора:
 - непрацюючий вентилятор необхідно оглянути, щоб виключити попадання сторонніх предметів в його лопасті;
 - вентилятор не під'єднаний до материнської плати – перевірте підключення, керуючись відповідним пунктом в інструкції;
 - перебитий або пошкоджений кабель підключення - зверніть вашу увагу на кабель, чи немає видимих пошкоджень;
 - невірно виставлені настройки вентилятора в Біосі - перевірте установки в BIOS / UEFI материнської плати.
- 4) Під час роботи процесорного охолодження з'явилися сторонні звуки:
 - необхідно перевірити надійність закріплення процесорного охолодження і правильність його установки;
 - виключіть можливість попадання в вентилятор і його лопасті сторонніх предметів або ймовірність того, що лопасті можуть торкатися комплектуючі системи, під час роботи.
- 5) Вентилятор працює гучно:
 - необхідно перевірити і при потребі відрегулювати швидкість обертання вентилятора в BIOS / UEFI материнської плати;
 - переконайтесь в тому, що після налаштування параметрів вентилятора, його швидкість достатня для підтримки припустимого температурного режиму.

7. Загальні обмеження і безпека. Умови зберігання, транспортування і утилізація

Зберігання і транспортування

Цей пристрій рекомендується зберігати в складських або домашніх умовах і при необхідності транспортувати в існуючій роздрібній упаковці. Якщо система процесорного охолодження вже встановлена, її необхідно демонтувати перед транспортуванням і помістити в окрему упаковку. Місце зберігання (транспортування), має бути недоступним для вологи, прямого сонячного проміння і виключати можливість механічних пошкоджень. Даний товар рекомендується зберігати при температурі повітря від + 5 ° C до + 40 ° C і вологості до 80%. За умов дотримання правил і умов зберігання гарантійний термін зберігання пристрою в оригінальній упаковці виробника становить 10 років.

Використання пристрою після закінчення терміну придатності

Розрахований мінімальний термін служби пристрою, встановлений виробником для системи охолодження для процесора становить 10 років і діє за умови використання виробу виключно для власних потреб, також при дотриманні споживачем правил експлуатації, зберігання і транспортування виробу. За умови дбайливого поводження з виробом і дотримання правил експлуатації, фактичний термін служби може перевищувати розрахунковий термін служби, встановлений виробником. По закінченню терміну служби виробу, бажано звернутися до авторизованого сервісного центру для проведення профілактичного обслуговування виробу і визначити його придатність для подальшої експлуатації. Роботи щодо профілактичного обслуговування виробу і його діагностики, виконуються авторизованими сервісними центрами на платній основі.

Утилізація та захист навколишнього середовища

На відміну від побутових відходів, пристрій необхідно повернути до відповідного пункту з прийому електричного та електротехнічного устаткування з метою утилізації та переробки. Це сприяє збереженню природних ресурсів. При забезпеченні переробки цього виробу, ви допоможете запобігти можливим негативним наслідкам для навколишнього середовища і здоров'я людей, як наслідок неправильної переробки. Здайте пристрій у централізований центр з прийому та утилізації відходів або зверніться до продавця, у якого була придбана система охолодження для процесора. Компетентні організації по утилізації цього пристрою відправлять його на безпечну для навколишнього середовища переробку. **За неправильну утилізацію відходів передбачені штрафи, відповідно до чинного законодавства України.**

8. Відповідність стандартам і гарантія виробника

Гарантія виробника (продавця)

При дотриманні користувачем правил експлуатації, з урахуванням запобіжних засобів, викладених в цій інструкції користувача, пристрій безпечний при використанні і не завдає шкоди навколишньому середовищу, людині і придатний до експлуатації. Гарантійний термін експлуатації пристрою - 12 місяців з моменту придбання і без урахування періоду знаходження в ремонті (за умови дотримання правил експлуатації).

Право на гарантію надається при заповненні інформації в гарантійному талоні, що видається при отриманні товару. Для отримання більш детальної інформації про товар, а також з питаннями і пропозиціями, звертайтеся за адресою, вказаною нижче.

Гарантія, є доповненням до прав, які надаються відповідно до чинних законів України про права споживачів.

Постачальник/Імпортер в Україні: ТОВ «НВФ «ЕЛТЕК ЛТД»»

Адреса: вул.Дегтярівська, 33а, м.Київ, Україна, 03057

тел/факс: +38 (44) 538-15-16



Manufacturer: ShenZhen SenJing Technology Co., LTD

Address: Building A Tongle Science@Tech Garden,

Baolong 5th, Longgang District, ShenZhen, China

www.senjing-cn.com

Производитель: Шеньжень Сенджинг Ко., ЛТД

Адрес производителя: Строение А Тонгл Сайнс@Теч Гарден

Баолонг 5, Лонгганг Дистрикт, Шеньчжень, Китай

www.senjing-cn.com

Виробник: Шеньжень Сенджінг Технолоджи Ко., ЛТД

Адреса: Будівля А Тонгл Сайнс@Теч Гарден Баолонг 5,

Лонгганг Дістрікт, Шеньчжень, Китай

www.senjing-cn.com